

(19) 日本国特許庁(JP)

(12) 公開特許公報(A)

(11) 特許出願公開番号

特開2004-205982
(P2004-205982A)

(43) 公開日 平成16年7月22日(2004.7.22)

| | | |
|--------------------------------------|----------------|-------------|
| (51) Int. Cl. ⁷ | F I | テーマコード (参考) |
| GO2B 7/28 | GO2B 7/11 N | 2H040 |
| A61B 1/00 | A61B 1/00 300Y | 2H051 |
| A61B 1/04 | A61B 1/04 372 | 4C061 |
| GO2B 23/24 | GO2B 23/24 B | 5C022 |
| HO4N 5/232 | HO4N 5/232 H | |
| 審査請求 未請求 請求項の数 3 O L (全 13 頁) 最終頁に続く | | |

(21) 出願番号 特願2002-377548 (P2002-377548)
(22) 出願日 平成14年12月26日 (2002.12.26)

(71) 出願人 000000527
ペンタックス株式会社
東京都板橋区前野町2丁目36番9号
(74) 代理人 100083286
弁理士 三浦 邦夫
(72) 発明者 若代 滋
東京都板橋区前野町2丁目36番9号 ペンタックス株式会社内
Fターム(参考) 2H040 BA22 GA02 GA11
2H051 BA47 CE14 CE16 CE28 DB02
DC05 DD08 DD17 FA47
4C061 CC06 DD03 FF40 LL02 NN01
PP13 SS11 SS21
5C022 AA08 AA09 AB21 AB22 AB26
AB28 AB29 AC01 AC31

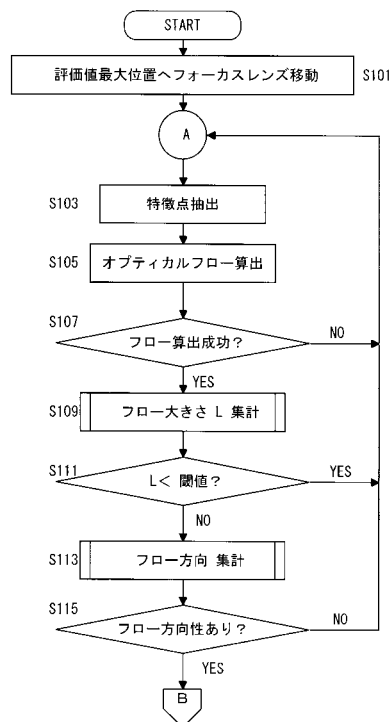
(54) 【発明の名称】 自動焦点調節装置

(57) 【要約】

【目的】 電子内視鏡使用中に自動焦点調節装置をオン/オフ操作するスイッチが不要であり、しかも不必要な自動焦点調節動作をせず、迅速な焦点調節が可能な自動焦点調節装置を提供する。

【構成】 焦点調節用の可動レンズ系 3 b を含む撮像光学系 3 と、該撮像光学系 3 によって形成される光学像を電気的な映像信号に変換する撮像素子 3 c とを備え、前記撮像素子 3 c から出力される映像信号から輝度信号を分離し、前後の画面における前記輝度信号に基づいてオプティカルフローを算出し、前記オプティカルフローが放射しているときは、可動レンズ系 3 b を至近距離合焦方向に駆動し、前記オプティカルフローが集束しているときは、可動レンズ系 3 b を遠距離合焦方向に駆動するシステムコントローラ 1 1 を備えた。

【選択図】 図 5



【特許請求の範囲】

【請求項1】

撮像光学系と、該撮像光学系によって形成される光学像を電気的な画像信号に変換する撮像手段と、焦点調節手段とを備え、

前記撮像手段から出力される映像信号から輝度信号を分離し、

時間的前後の画面における前記輝度信号に基づいてオプティカルフローを算出する演算手段と、

前記オプティカルフローが放射しているときは、前記焦点調節手段を至近距離合焦方向に駆動し、

前記オプティカルフローが集束しているときは、前記焦点調節手段を遠距離合焦方向に駆動する制御手段を備えたことを特徴とする自動焦点調節装置。 10

【請求項2】

前記制御手段は、前記オプティカルフローが放射または集束していない場合で所定値よりも小さい場合は前記焦点調節手段を現状に保持する請求項1記載の自動焦点調節装置。

【請求項3】

前記撮像光学系は、光軸に沿って移動して焦点調節する焦点調節光学系を備え、前記焦点調節手段は、該焦点調節光学系を移動させる駆動手段、および前記撮像手段から出力された映像信号に基づいて焦点状態を判定する焦点検出手段を備えている請求項1または2記載の自動焦点調節装置。

【発明の詳細な説明】 20

【0001】

【発明の技術分野】

本発明は、特に電子内視鏡に適した自動焦点調節装置に関する。

【0002】

【従来技術およびその問題点】

近年、自動焦点調節装置を備えた電子内視鏡が開発されている。このような従来自動焦点調節装置の焦点検出は、CCDまたはCMOS型撮像素子により撮像した映像信号中、高周波成分に関する評価値が最大、例えば被写体像の輪郭部の高周波成分が最多になるときをピント位置（合焦位置）として焦点調節をしていた。電子内視鏡による診断中は内視鏡操作により焦点検出対象が頻繁に変わるので、自動焦点調節装置を常時起動していると、焦点調節光学系がハンチング状態になる、などの問題を生じていた。一方、焦点調節が必要なときにだけ自動焦点調節装置を起動する構成にするためには、別個自動焦点調節装置を起動するスイッチが必要であり、さらに起動、停止するためにはこのスイッチを操作しなければならなかった。 30

【0003】

自動焦点調節装置を備えた電子内視鏡として、特許文献1、特許文献2、特許文献3および特許文献4等が知られている。

【0004】

【特許文献1】

特開2001-154085号公報 40

【特許文献2】

特開2000-5127号公報

【特許文献3】

特開2000-197604号公報

【特許文献4】

特開2000-342533号公報

【0005】

【発明の目的】

本発明は、上記従来電子内視鏡における自動焦点調節装置の問題に鑑みてなされたもので、電子内視鏡使用中に自動焦点調節装置をオン/オフ操作するスイッチが不要であり、 50

しかも不必要な自動焦点調節動作をせず、迅速な焦点調節が可能な自動焦点調節装置を提供することを目的とする。

【0006】

【発明の概要】

この目的を達成する本発明は、撮像光学系と、該撮像光学系によって形成される光学像を電氣的な画像信号に変換する撮像手段と、焦点調節手段とを備え、前記撮像手段から出力される映像信号から輝度信号を分離し、時間的前後の画面における前記輝度信号に基づいてオプティカルフローを算出する演算手段と、前記オプティカルフローが放射しているときは、前記焦点調節手段を至近距離合焦方向に駆動し、前記オプティカルフローが集束しているときは、前記焦点調節手段を遠距離合焦方向に駆動する制御手段を備えたこと、に特徴を有する。

10

この構成によれば、オプティカルフローが放射しているときは被写体との間隔が狭まったときであり、この場合は前記焦点調節手段を至近距離合焦方向に駆動し、前記オプティカルフローが集束しているときは被写体との間隔が広がったときであり、この場合は前記焦点調節手段を遠距離合焦方向に駆動するので、被写体が接近しているのか離反しているのかを確実に検知して対応する方向に焦点調節手段を駆動できる。

【0007】

【発明の実施の形態】

以下図面に基づいて本発明を説明する。図1は、本発明の自動焦点調節装置を搭載した電子内視鏡装置の実施形態をブロックで示す図である。

20

【0008】

電子内視鏡装置は、撮像光学系3で被写体の像を撮像素子3cの撮像面に形成して被写体の像を電氣的な映像信号に変換する内視鏡1と、撮像素子3cによって変換された映像信号を処理するとともに装置全体を制御するためのプロセッサ2とを組合せて構成されている。

【0009】

前記内視鏡1は、体腔内に挿入可能な可撓性の細長の挿入管1aと、挿入管1aの体外端部に設けられた操作部1bと、プロセッサ2に接続するためのケーブルコネクタ1cを備えていて、その挿入管1aの体内挿入部先端部に撮像光学系3および撮像素子3cが組み込まれている。

30

【0010】

図2および図3に示すように、撮像光学系3は、先端側から順に、固定位置に設けた固定レンズ系3aと、この固定レンズ系3aに対して接離移動可能な可動レンズ系3bと、固定レンズ系3a及び前記可動レンズ系3bに対して相対移動可能であって、固定レンズ系3a及び可動レンズ系3bにより形成された光学像を電気信号に変換する撮像素子3cとを含んでいる。

この実施形態は、可動レンズ系3bの光軸に沿った移動および撮像素子3cの光軸に沿った移動により、焦点距離可変および焦点調節する構成である。この実施形態は、可動レンズ系3bおよび撮像素子3cの相対移動領域を二つの領域に分け、この二つの領域を、焦点距離を短焦点距離側領域と長焦点距離側領域の二つに分ける領域とし、さらに各領域内における相対接離移動により焦点調節する構成としてある。

40

【0011】

ズーム機能を備えた撮像光学系3の一例を図2及び図3に基いて説明する。図2及び図3に示すように、内視鏡1の挿入管1a先端部内には筒状をなす固定レンズ枠3dが設置され、固定レンズ枠3dに撮像光学系3の固定レンズ系3aを固定してある。また固定レンズ枠3dの内側に筒状をなすガイド枠3eを設け、ガイド枠3eには光軸(図2の左右方向)と平行に直線案内溝3f、3gを設けている。

【0012】

ガイド枠3eの内側には可動レンズ枠3hが光軸方向に移動可動に嵌め込まれており、可動レンズ枠3hのキー3iとガイド枠3eの直線案内溝3f(図2において上部に位置)

50

との嵌め合せにより可動レンズ枠 3 h を光軸の周りに回転させることなく光軸に沿って直線移動させる。またガイド枠 3 e の外側にはリング 3 j が嵌め込まれており、リング 3 j と可動レンズ枠 3 h とはガイド枠 3 e の直線案内溝 3 g (図 2 において下部に位置) を貫通したネジ 3 k で締結されている。なお、後端部にバネ座 3 n を有し、撮像素子枠 3 p とガイド枠 3 e との間に嵌合された筒状部材 3 l には、ネジ 3 k の光軸方向の移動きを許容する図示しないスリットが設けられている。

【 0 0 1 3 】

またリング 3 j の鏝部 3 m には連結部材 4 a を介して図 1 のステッピングモータ 4 が連動されており、ステッピングモータ 4 により可動レンズ枠 3 h を光軸方向に直線移動させる。可動レンズ枠 3 h には可動レンズ系 3 b が固定レンズ系 3 a に対峙して搭載され、可動レンズ枠 3 h が直線移動することにより固定レンズ系 3 a と可動レンズ系 3 b との相対距離が可変する。この実施例は、固定レンズ系 3 a と可動レンズ系 3 b との相対距離の変更により、焦点調節する構成である。

10

またリング 3 j とバネ座 3 n との間には可動レンズ枠 3 h を可動レンズ系 3 b が固定レンズ系 3 a に接近する方向に押すスプリング 3 o が設けられ、スプリング 3 o は、可動レンズ枠 3 h を常時固定レンズ系 3 a 側に常時付勢して、ステッピングモータ 4 による可動レンズ枠 3 h への力が解除された際に可動レンズ枠 3 h を固定レンズ系 3 a 側に押し戻して可動レンズ系 3 b を所定の初期位置に復帰させるように作用する (図 3 (a))。この初期位置が最遠合焦位置であり、パンフォーカス位置でもある。

【 0 0 1 4 】

20

またガイド枠 3 e の内側には撮像素子枠 3 p が嵌め込まれている。撮像素子枠 3 p には撮像素子 3 c が、可動レンズ系 3 b に対峙させて搭載されている。また撮像素子枠 3 p と可動レンズ枠 3 h との間にはスプリング 3 r が設けられ、スプリング 3 r は、可動レンズ系 3 b を撮像素子 3 c から離反する方向に付勢して、可動レンズ系 3 b が撮像素子 3 c の受光面が接触するのを防止する。19 は Oリング形状のシール材である。

【 0 0 1 5 】

また撮像素子枠 3 p には、撮像素子 3 c を駆動制御して撮像光学系 3 により形成された光学像を電気的な電気信号に変換して出力させる撮像素子駆動回路 3 s 等の回路と、撮像素子 3 c からの電気信号を送信する信号ケーブル 3 t 等が搭載される。信号ケーブル 3 t は、撮像素子 3 c からの電気的な映像信号を後述の初段映像信号処理回路 6 に伝送し、かつ初段映像信号処理回路 6 で信号処理された信号を撮像素子駆動回路 3 s 等に伝送する双方向性のものである。後述するタイミングコントローラ 10 による時間制御の下に双方向性の信号伝送が制御される。

30

【 0 0 1 6 】

また挿入管 1 a には送光光路 5 が撮像光学系 3 に隣接して設置されている。この送光光路 5 は光源部 9 から射出された照明光を挿入管 1 a に導く導光路として作用し、挿入管 1 a の先端端面に位置する送光レンズ 5 a を通して被写体を照明する。なお、挿入管 1 a は体腔内に挿入するものであるから細径である必要があり、送光光路 5 は光ファイバーを束ねた光ファイバー束として構成することが望ましい。

【 0 0 1 7 】

40

一方、図 1 に示すようにプロセッサ 2 には、初段映像信号処理回路 6 と、画像メモリ 7 と、後段映像信号処理回路 8 と、光源部 9 と、タイミングコントローラ 10 と、システムコントローラ 11 と、フロントパネルスイッチ 12 と、電源部 13 とが搭載されている。

【 0 0 1 8 】

初段映像信号処理回路 6 は、信号ケーブル 3 t を通して伝送される撮像素子 3 c からの電気信号を信号処理し、その映像信号を画像メモリ 7 に逐次記憶させる。また後段映像信号処理回路 8 は、画像メモリ 7 に蓄積された映像信号を逐次読み出して信号処理を行い、その映像信号をモニタ 14 に出力する。モニタ 14 は後段映像信号処理回路 8 から出力される映像信号を表示面に可視画像として表示する。

【 0 0 1 9 】

50

またシステムコントローラ 11 はキーボード 11a から入力される指令データ及び図示しないメモリに記憶されたプログラムに基づいてプロセッサ 2 の全体的な動作を制御し、タイミングコントローラ 10 はシステムコントローラ 11 からの指令に基づいてプロセッサ 2 の各ブロックの動作タイミングを制御する。またプロセッサ 2 は電源部 13 から電力供給を受ける。

【0020】

また光源部 9 は、信号ケーブル 3t を通して伝送される撮像素子 3c からの電気信号に基づいて撮像画像の明るさを検出して調光制御信号を得て、その調光制御信号に基づいて絞りの開閉度合を制御し、その開閉度が制御された絞りに光源からの光を通過させ、光量が調節された光を送光光路 5 に出力する。

10

【0021】

自動焦点調節部 15 は、合焦検知回路部を含み、合焦検知回路部が検知した合焦状態に基づいてステッピングモータ駆動回路 21 を介してステッピングモータ 4 を駆動制御する。ステッピングモータ駆動回路 21 は、ステッピングモータ 4 を駆動して可動レンズ系 3b を撮像光学系 3 の可変焦点調節範囲内で移動させる。

【0022】

自動焦点調節部 15 の合焦検知回路部は、撮像素子 3c が出力する映像信号に基づいて評価値を検出する。図 3 (a) 及び (c) に示すように撮像光学系 3 による被写体撮像画像の焦点 (ピント) がぼけていた場合には、自動焦点調節部 15 は、ステッピングモータ駆動回路 21 を介してステッピングモータ 4 を右回転或いは左回転させ、可動レンズ系 3b を前後動させて合焦位置で止める。この可動レンズ系 3b と固定レンズ系 3a および撮像素子 3c の間の相対的な位置調節により、焦点調節が行われる。

20

【0023】

自動焦点調節部 15 は、撮像光学系 3 の焦点合せを、撮像素子 3c が出力する信号の所定周波数成分を評価値として行うものであり、具体的には自動焦点調節部 15 は、撮像光学系 3 の合焦度合に応じて撮像素子 3c が出力する信号の高周波成分が増減することを利用して、図 3 に示すように前記高周波成分を評価値 S として焦点位置の調節を行う。

【0024】

自動焦点調節部 15 は、撮像光学系 3 の合焦度合に応じて撮像素子 3c が出力する信号の高周波成分が増減することを利用して合焦位置を検知する。高周波成分が最大の位置が評価値最大で、合焦位置である。

30

図 3 (b) に示す合焦状態から被写体までの距離が変わると、図 3 (a) または図 3 (c) と同様の状態になる。この場合、撮像素子 3c が出力する信号の高周波成分の増減を検知しているだけでは、被写体が接近したのか離反したのか特定できない。

【0025】

そこで本発明の実施形態では、撮像素子 3c が出力する映像信号から複数の特徴点についてオプティカルフローを求め、オプティカルフローが放射しているのか集束しているのかそのいずれでも無いのか、その方向性を判定し、放射しているときは接近したと判定し、集束しているときは離反したと判定することにより焦点調節の方向を特定し、しかも放射または集束し、かつその量が所定値以上の場合のみ焦点調節処理をすることに特徴を有する。

40

【0026】

次に、本発明の特徴である自動焦点調節装置の焦点検出に係る構成について説明する。本実施形態は、撮像光学系 3 を通常はパンフォーカス状態に維持しておいて撮像処理を継続しながら、撮影した画像に基づいて特徴点のオプティカルフローを測定し、特徴点のオプティカルフローが放射または集束する場合は、その量および方向に応じて自動焦点調節装置を作動させることに特徴を有する。この実施例のパンフォーカス状態は、最遠合焦状態であって、可動レンズ系 3b が最も前進している。

【0027】

図 4 (A)、(B)、(C)、(D) には、3 個の特徴点 a、b、c について (A)、オ

50

ブティカルフローが放射する場合（B）、集束する場合（C）、放射でも集束でも無い場合（移動する場合）（D）を示している。オプティカルフローが放射する場合は被写体に接近している場合であり、オプティカルフローが集束する場合は被写体から遠ざかっている場合である。本明細書において、オプティカルフローはベクトルとして扱う。

ここで、フロー大きさはベクトルの大きさの総和であって、フロー大きさが小さいときは、ファイバー先端部の動きが小さいので、じっくり観察したいときと判断する。本実施の形態ではこのような場合のみ、ゆっくり近付いているのか、遠ざかっているのか、どちらでもないのか判断し、どちらでもない場合は何もしない。

【0028】

本発明におけるオプティカルフローの算出方法（推定方法）として、例えば勾配法、ブロックマッチング法が知られている。本実施形態では、勾配法を適用したものとする。 10

【0029】

次に、本発明の特徴である自動焦点調節装置の焦点検出に係る構成について説明する。本実施形態は、撮像光学系3を通常はパンフォーカス状態に維持しておいて撮像処理を継続しながら、撮影した画像に基づいてオプティカルフローを測定し、特徴点のオプティカルフローが放射しているときは、至近距離合焦方向に焦点調節し、特徴点のオプティカルフローが集束しているときは、遠距離合焦方向に焦点調節し、特徴点のオプティカルフローが放射、集束していないか、放射または集束していてもその大きさが小さいときは、焦点調節しないことに特徴を有する。

本発明におけるオプティカルフローの算出方法（推定方法）として、例えば勾配法、ブロックマッチング法が知られている。本実施形態では、勾配法を適用したものとする。 20

【0030】

この実施例における撮像光学系3および撮像素子3cのパンフォーカス状態は最遠合焦状態であって、撮像素子3cが最も前進している。また、オプティカルフローが放射する場合は、撮像光学系3と被写体との間隔が狭まった場合であり、オプティカルフローが集束する場合は撮像光学系3と被写体との間隔が広がった場合である。

【0031】

図5乃至図8は、この実施形態において、システムコントローラ11によって制御される処理である。図5は、オプティカルフロー算出処理に関するメインフローチャートである。この処理は、自動焦点調節装置が起動されている間、繰り返し実行される。なお、本明細書および図面において、ステップは「S」と省略する。 30

【0032】

このフローチャートに入ると、撮像素子3cから出力された映像信号から評価値を求め、評価値が最大になる位置に焦点調節する（S101）。これは、初期調節であり、動作開始時に1回だけ実行する。

次に、撮像素子3cが出力した1画面（1フレームまたは1フィールド）分の映像信号から輝度信号を抽出して画面中の特徴点を抽出する（S103）。特徴点は、例えば、その画素の左右、上下あるいは斜め方向においてコントラストが急激に変化する点、輪郭などから抽出する。

【0033】

特徴点を得られたら、その特徴点についてオプティカルフローを算出する（S105）。このオプティカルフローは、2画面またはそれ以上の画面の映像信号から算出する。ブティカルフローを算出できなかった場合は、S103に戻ってS103からの処理を繰り返す（S107；N、S103）。オプティカルフローを算出できたときは、以下の処理を実行する（S107；Y）。 40

【0034】

まず、オプティカルフローの大きさLを集計する（S109）。そして、そのオプティカルフローの大きさLが所定の閾値未満のときは、S103に戻ってS103以降の処理を繰り返す（S111；Y、S103）。

なお、オプティカルフローの大きさLの集計は、その絶対値の和を求める処理である。オ 50

ブティカルフローの大きさが閾値未満のときは、被写体がほとんど移動していない状態と推測されるからである。

【0035】

被写体フローの大きさが閾値以上のときは、オプティカルフローの方向を集計する(S111; N、S113)。オプティカルフローの方向の集計は、各オプティカルフローをベクトルとして中心に向かうベクトルと中心から出て行くベクトルの個数を数える処理である。

【0036】

そして、オプティカルフローに方向性が無かった場合は、S103に戻ってS103以降の処理を繰り返す(S115; N、S103)。オプティカルフローに方向性が無かった場合は、例えば被写体が光軸と直交するいずれかの方向に移動していた場合等である。オプティカルフローに方向性があった場合、つまり、放射していたとき、または集束していた場合は(S115; Y)、図6のS117以降の焦点調節に進む。

S117では、オプティカルフローの方向性を判定する。

【0037】

「オプティカルフローが放射」

オプティカルフローが放射していたと判定した場合、つまり被写体に接近していた場合(S117; 放射)は、以下の処理を実行する

可動レンズ系3bが最至近点に位置しているかどうかを判定し(S119)、最至近点に位置していた場合はS103に戻る(S119; Y、S103)。これ以上近距離合焦方向に可動レンズ系を移動できないからである。

【0038】

可動レンズ系3bが最至近点に位置していない場合は、評価値を算出してから、可動レンズ系を1ステップ分至近側へ移動する(S119; N、S121、S123)。移動後評価値を算出し、評価値が増加したかどうかを判定する(S125、S127)。評価値が増加していた場合は、S119に戻ってS119以降の処理を繰り返す(S127; Y、S119)。評価値が増加していた場合は、可動レンズ系を合焦位置方向に移動したことになるが、合焦位置かどうかは不明だからである。評価値が増加していなかった場合は、可動レンズ系3bを遠点合焦側に1ステップ移動させてS103に戻る(S127; N、S129、S103)。評価値が増加しなかったということは、合焦点は至近合焦側にある可能性が高いからである。

【0039】

以上の処理により、オプティカルフローが放射しているときは、可動レンズ系3bを近距離合焦方向に移動し、迅速に合焦位置方向に移動することができる。

【0040】

「オプティカルフローが集束」

オプティカルフローの方向性判定において、オプティカルフローが集束していた場合(S117; 集束)は、以下の処理を実行する。

可動レンズ系3bが最遠点に位置しているかどうかを判定し(S131)、最遠点に位置していた場合はS103に戻る(S131; Y、S103)。これ以上遠距離合焦方向に可動レンズ系を移動できないからである。

【0041】

可動レンズ系3bが最遠点に位置していない場合は、評価値を算出してから、可動レンズ系を1ステップ分遠点側へ移動する(S131; N、S133、S135)。移動後評価値を算出し、評価値が増加したかどうかを判定する(S137、S139)。評価値が増加していた場合は、S131に戻ってS131以降の処理を繰り返す(S139; Y、S131)。評価値が増加していた場合は、可動レンズ系を合焦位置方向に移動したことになるが、合焦位置かどうかは不明だからである。評価値が増加していなかった場合は、可動レンズ系を近距離合焦側に1ステップ移動させてからS103に戻る(S139; N、S141、S103)。評価値が増加しなかったということは、合焦点は遠点合焦側にあ

10

20

30

40

50

る可能性が高いからである。以上の処理により、オプティカルフローが集束しているときは、可動レンズ系 3 b を遠距離合焦方向に移動し、迅速に合焦位置方向に移動することができる。

【0042】

以上の処理を繰り返すことにより、撮像した映像からオプティカルフローを検出し、オプティカルフローが放射または集束し、しかもその値が所定値よりも大きい場合に焦点調節処理を実行するので、滑らかな焦点調節処理を実現し、自然で見やすい映像を供給できる。

【0043】

次に、S109におけるオプティカルフロー大きさL集計処理の詳細について、図7を参照して説明する。 10

この処理に入ると、まず、変数SUMに0をセット、つまり変数SUMをクリアし(S201)、変数Iに0をセット、つまり変数Iをクリアする。ここで、変数SUMは、オプティカルフローの大きさLの和を表す変数であり、変数Iは繰り返し数を表す変数である。これらの変数SUMおよび変数Iをクリアすると、S205～S209の処理を、変数Iがオプティカルフロー数Fcntになるまで繰り返す。S205では、変数Iがオプティカルフロー数Fcnt未満かどうかをチェックし、未満であれば、変数SUMにI番目のオプティカルフローFlow[I]の大きさを加算した和で、変数SUMを書き換える(S205; Y、S207)。さらに、変数Iに1加算した合計で変数Iを書き換える(S209)。

なお、Flow[I]の[I]は配列の添え字であって、ベクトルの和ではなく、ベクトルの大きさの和を意味する。 20

【0044】

変数Iがオプティカルフロー数Fcnt未満でなくなったら、つまり、1画面分の全てのオプティカルフローを加算したらこのループを抜ける(S205; N、S211)。S211では、オプティカルフローの合計Lに、変数SUMをオプティカルフロー数Fcntで割った値を代入する。そうして、さらに合計Lに、式

$$L \times (Scnt - Snum) / Scnt$$

により算出される値を代入してリターンする(S213、RETURN)。ここで、Scntは最遠状態から最至近状態まで可動レンズ系3bを動かすために必要な全ステップ数、Snumは最遠状態からの可動レンズ系3bの移動ステップ数である。上記式は、被写体までの距離が近いほど、被写体および内視鏡先端部の相対的な微小な動きでもオプティカルフローが大きくなるので、距離に関わりなくオプティカルフローの合計Lを同一の基準で評価可能にするための重みづけである。 30

【0045】

S113のオプティカルフロー方向集計処理の詳細について、図8に示したフローチャートを参照して説明する。本実施形態のオプティカルフロー方向集計処理は、オプティカルフローをベクトルとし、ベクトルの方向を、各特徴点について、画像中心を原点とした座標系に変換して、中心に向かうベクトルと中心から出て行くベクトルの個数を数える処理である。

【0046】

このフローチャートに入ると、まず、放射変数Crおよび集束変数Ccをクリアし(S301)、変数Iをクリアする(S303)。ここで、放射変数Crは、放射しているオプティカルフローの総数、集束変数Ccは集束しているオプティカルフローの総数である。そうして、変数Iがオプティカルフロー数Fcnt以上になるまで、つまりオプティカルフロー数FcntだけS305～S315の処理を繰り返す。 40

【0047】

S305では、変数Iがオプティカルフロー数Fcnt未満かどうかチェックし、未満であればS307に進み(S305; Y、S307)、未満でなければS317に飛ぶ(S305; N、S317)。変数Iがオプティカルフロー数Fcnt未満のとき(S305; Y)、つまり各オプティカルフローについて、ベクトルVpにオプティカルフロー始点の位置ベク 50

トルを代入する (S 3 0 7)。次に、オプティカルフローとベクトルVpの関係をチェックする (S 3 0 9)。同一方向のときは、放射変数Crに1加算してS 3 1 5に進み (S 3 0 9; 同一方向、S 3 1 1、S 3 1 5)、反対方向のときは集束変数Ccに1加算してS 3 1 5に進み (S 3 0 9; 反対方向、S 3 1 3、S 3 1 5)、いずれでもない場合はそのままS 3 1 5に進む (S 3 0 9; ELSE、S 3 1 5)。そして、S 3 1 5において変数Iに1加算し、S 3 0 5に戻る。

【0048】

以上のS 3 0 5 ~ S 3 1 5の処理をオプティカルフロー数Fcnt繰り返すことにより、オプティカルフローが放射しているか、集束しているか、そのいずれでもないかが求まる。オプティカルフローが放射している場合は被写体に近づいている状態、集束している場合は被写体から遠ざかっている状態、そのいずれでも無い状態は、被写体が動いていない状態または光軸に対して略直交する方向に移動している場合である。

10

【0049】

S 3 0 5 ~ S 3 1 5の処理をオプティカルフロー数Fcnt回だけ繰り返すと、S 3 1 7に進む (S 3 0 5; N、S 3 1 7)。S 3 1 7では、式

$$m = \max(Cr/Fcnt, Cc/Fcnt)$$

を演算する。つまり、放射変数Crの平均値または集束変数Ccの平均値のいずれか大なる値を変数mに入れる。そして、変数mが所定の閾値よりも大きいかどうかをチェックする (S 3 1 9)。変数mが閾値よりも大きくないとき、つまり被写体間の距離の変動が小さいときは、方向は無しに設定してリターンする (S 3 1 9; N、S 3 2 1、RETURN)。

20

【0050】

変数mが閾値よりも大きければ、放射変数Crと集束変数Ccの大小関係を判定する (S 3 1 9; Y、S 3 2 3)。放射変数Crの方が大きければ、方向は放射と設定してリターンする (S 3 2 3; Y、S 3 2 5、RETURN)。集束変数Ccの方が大きくなければ、方向は集束と設定してリターンする (S 3 2 3; N、S 3 2 7、RETURN)。

【0051】

以上のオプティカルフロー方向集計処理により、オプティカルフローの方向性が求まる。そして、S 1 2 1において、このオプティカルフローの方向性に対応した方向に可動レンズ系3bを移動すべく、自動焦点調節部15によりステッピングモータ駆動回路21を介してステッピングモータ4を駆動させるとともに、評価値を求め、評価値が最大になる合

30

【0052】

以上の実施の形態では撮像光学系を短焦点距離としたが、ズームレンズにも適用できる。この場合、ズームインするとオプティカルフローが放射状態となり、ズームアウトするとオプティカルフローが集束状態となるので、ズーミングした場合は、この状態を加味して判定するか、ズーミング中、その前後のオプティカルフローは考慮しない構成とする。また、以上の実施形態は医療現場で用いる内視鏡装置を例にしたが、本発明の電子内視鏡装置は工業用の分野に用いられる同様の機能を有する装置にも同様に適用することができるものであり、医療用分野のものに限定されるものではない。

【0053】

40

【発明の効果】

以上の説明から明らかな通り本発明は、電子内視鏡装置において、撮像した映像信号に基づいて複数の特徴点について集計したオプティカルフローが放射しているときは自動焦点調節装置を近距離側に起動し、集束している場合は遠距離側に起動するので、被写体との間隔の変化に対応した適切な方向に焦点調節ができる。

【図面の簡単な説明】

【図1】本発明の自動焦点調節装置を搭載した電子内視鏡装置の実施形態をブロックで示す図である。

【図2】同電子内視鏡装置の挿入管の先端部における撮像素子と撮像光学系との関係を示す、挿入管の縦断面図である。

50

【図3】同撮像素子と撮像光学系との関係を示す図である。

【図4】オプティカルフローの様子を示す図である。

【図5】同自動焦点調節装置の焦点調節処理に関するメインフローチャートの前段を示す図である。

【図6】同自動焦点調節装置の焦点調節処理に関するメインフローチャートの後段を示す図である。

【図7】同自動焦点調節装置の焦点調節処理におけるオプティカルフローの大きさ集計処理に関するフローチャートを示す図である。

【図8】同自動焦点調節装置の焦点調節処理におけるオプティカルフローの方向集計処理に関するフローチャートを示す図である。

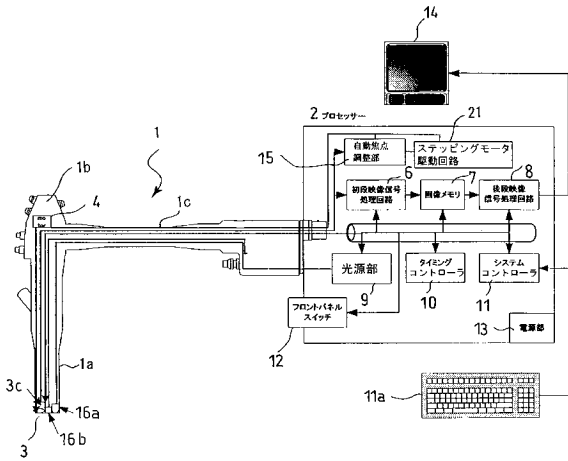
【符号の説明】

- 1 内視鏡
- 2 プロセッサ
- 3 撮像光学系
- 3 a 固定レンズ系
- 3 b 可動レンズ系（フォーカシングレンズ）
- 4 ステッピングモータ
- 7 画像メモリ
- 11 システムコントローラ（演算手段）
- 15 自動焦点調節部
- 21 ステッピングモータ駆動回路
- 1 1 システムコントローラ（演算手段）
- 1 5 自動焦点調節部
- 2 1 ステッピングモータ駆動回路

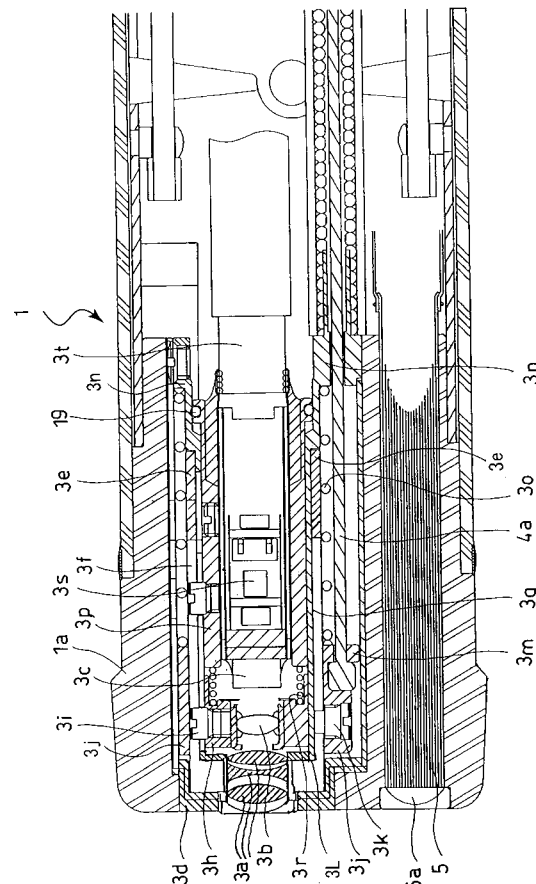
10

20

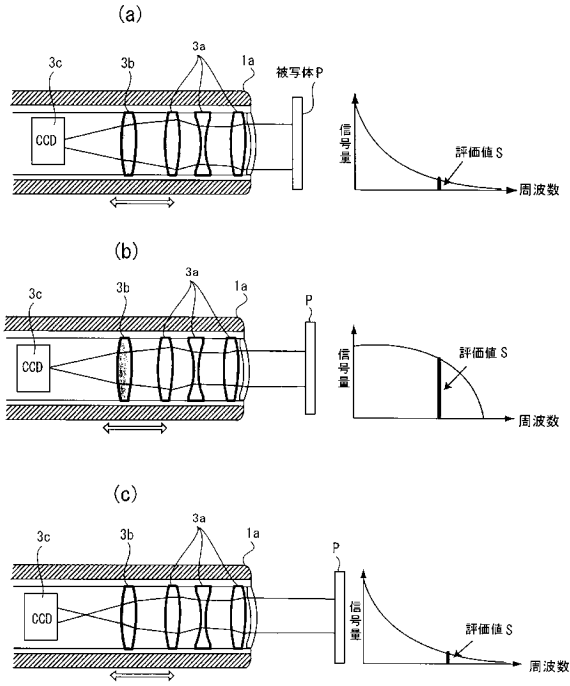
【図1】



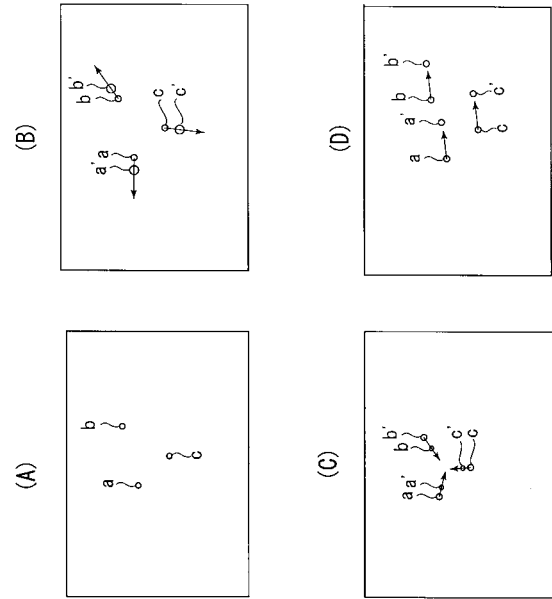
【図2】



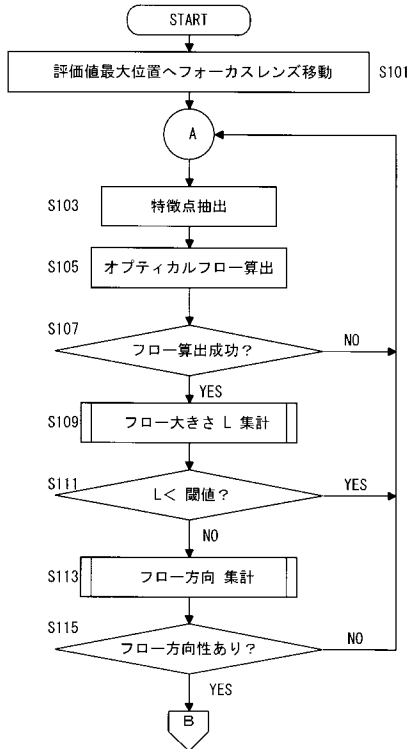
【 図 3 】



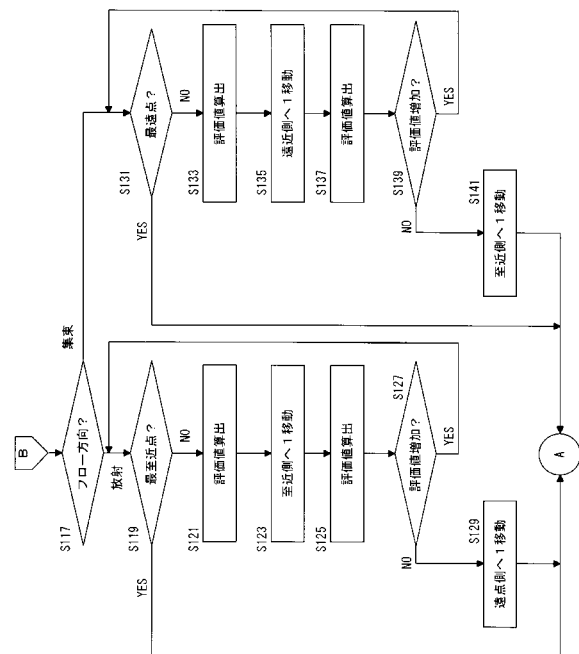
【 図 4 】



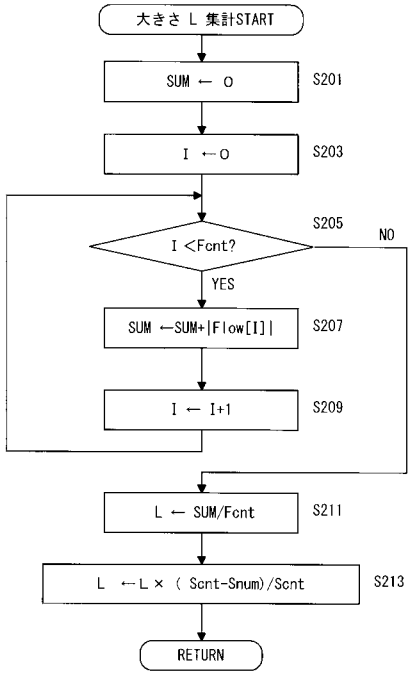
【 図 5 】



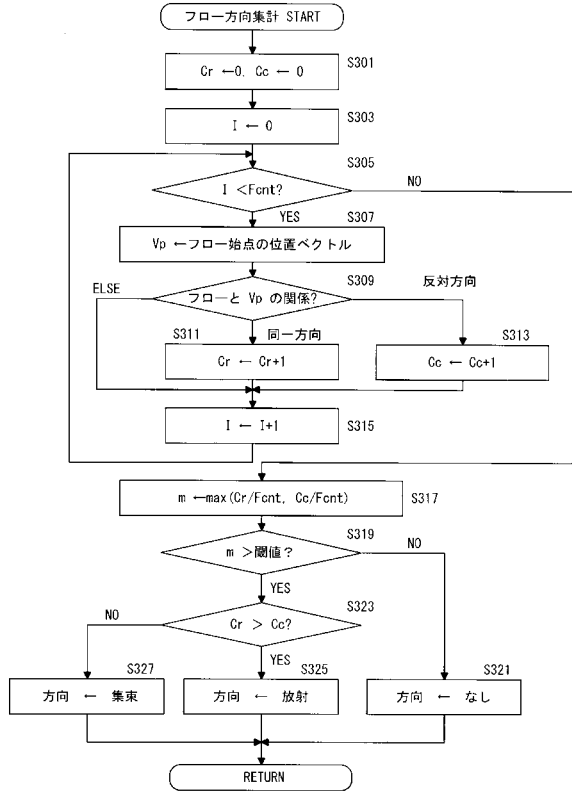
【 図 6 】



【 図 7 】



【 図 8 】



フロントページの続き

(51) Int.Cl.⁷

F I

テーマコード(参考)

G 0 2 B 7/11

H

| | | | |
|----------------|--|---------|------------|
| 专利名称(译) | <无法获取翻译> | | |
| 公开(公告)号 | JP2004205982A5 | 公开(公告)日 | 2005-10-27 |
| 申请号 | JP2002377548 | 申请日 | 2002-12-26 |
| [标]申请(专利权)人(译) | 旭光学工业株式会社 | | |
| 申请(专利权)人(译) | 宾得株式会社 | | |
| [标]发明人 | 若代滋 | | |
| 发明人 | 若代 滋 | | |
| IPC分类号 | G02B23/24 A61B1/00 A61B1/04 G02B7/28 H04N5/232 | | |
| FI分类号 | G02B7/11.N A61B1/00.300.Y A61B1/04.372 G02B23/24.B H04N5/232.H G02B7/11.H | | |
| F-TERM分类号 | 2H040/BA22 2H040/GA02 2H040/GA11 2H051/BA47 2H051/CE14 2H051/CE16 2H051/CE28 2H051/DB02 2H051/DC05 2H051/DD08 2H051/DD17 2H051/FA47 4C061/CC06 4C061/DD03 4C061/FF40 4C061/LL02 4C061/NN01 4C061/PP13 4C061/SS11 4C061/SS21 5C022/AA08 5C022/AA09 5C022/AB21 5C022/AB22 5C022/AB26 5C022/AB28 5C022/AB29 5C022/AC01 5C022/AC31 2H151/BA47 2H151/CE14 2H151/CE22 2H151/CE34 2H151/DB02 2H151/DC05 2H151/DD08 2H151/DD17 2H151/FA47 4C161/CC06 4C161/DD03 4C161/FF40 4C161/LL02 4C161/NN01 4C161/PP13 4C161/SS11 4C161/SS21 5C122/DA26 5C122/EA68 5C122/FB03 5C122/FD01 5C122/FD06 5C122/FH12 5C122/FK23 5C122/HA82 5C122/HB01 | | |
| 代理人(译) | 三浦邦夫 | | |
| 其他公开文献 | JP2004205982A | | |

摘要(译)

[目的]一种自动聚焦调节装置，在使用电子内窥镜时不需要开关来打开/关闭自动聚焦调节装置，并且不执行不必要的自动聚焦调节操作，并且能够进行快速聚焦调节。提供。提供了一种图像拾取光学系统3，该图像拾取光学系统3包括用于焦点调节的可移动透镜系统3b，以及用于将由图像拾取光学系统3形成的光学图像转换为电视频号的图像拾取装置3c。将亮度信号与从光信号输出的视频信号分离，基于前后屏幕中的亮度信号计算光通量，并且当光流辐射时，可移动透镜系统3b聚焦在近距离处。并且系统控制器11，用于当光流被聚焦时沿长距离聚焦方向驱动可移动透镜系统3b。[选择图]图5